

YBLX-K3

Выключатели путевые

Описание

Выключатели путевые серии YBLX-K3 применяются в электрических цепях переменного тока с напряжением до 380 В и постоянного тока с напряжением до 220 В для регулировки перемещения, изменения направления движения или скорости ходового механизма, автоматической регулировки станка, ограничение действия или перемещения или контроля за работой ходового механизма.



Структура условного обозначения

YBLX-K3/20/X1/X2

Обозначение серии

Номер разработки

Тип защитного кожуха (рис. 1):

S – вертикальный защитный кожух с кабельным вводом снизу

H – горизонтальный защитный кожух с кабельным вводом снизу и с каждой стороны

Исполнение выключателя

Z – толкатель

L – толкатель с роликом

B – рычаг с роликом

T – рычаг регулируемой длины с роликом

D – стрела с роликом

J – стрела регулируемой длины с роликом

H1 – типа «крест», два колеса в одном направлении (верхний левый, верхний правый)

H2 – типа «крест», левое колесо спереди, а правое сзади (слева вверху, справа внизу)

H3 – тип «крест», левое колесо спереди, а правое сзади (нижнее левое, верхнее правое)

W – универсальный

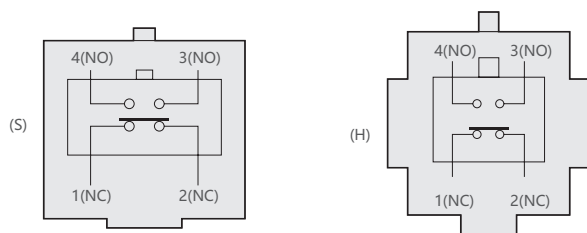


Рис. 1. Расположение контактов

Условия эксплуатации

- ▶ Степень защиты: IP52
- ▶ Температура эксплуатации: от - 5°C до +40°C
- ▶ Относительная влажность: ≤90% (20°)
- ▶ Высота над уровнем моря: не более 2000 м

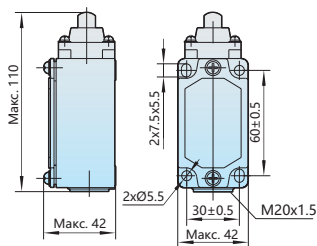
Основные технические параметры

| Название параметра | Значение |
|---|---------------------------------------|
| Соответствие стандартам | ГОСТ IEC 60947-5-1 |
| Условный тепловой ток (I _{th}), А | 5 |
| Номинальное напряжение (U _n), В | AC380; DC220 |
| Номинальный рабочий ток ток (I _e), А | 0,8 (AC-15 380В) 0,15 (DC-13 220В) |
| Частота коммутаций, циклов/мин | 20 |
| Номинальное напряжение изоляции (U _i), В | 415 |
| Номинальное импульсное напряжение (U _{imp}), кВ | 2,5 |
| Механическая износостойкость, тысяч циклов ВО | 60 |
| Электрическая износостойкость, тысяч циклов ВО | 30 |
| Категория размещения | II |
| Степень загрязнения | 3 |

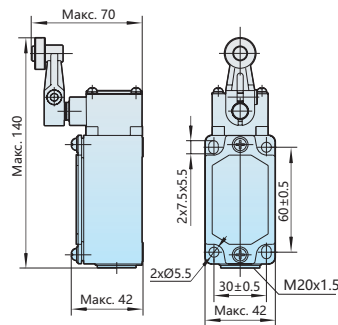
| Параметры | Модель выключателя | | | | |
|---------------------------------|--|--|--------------------------------|--|--------------------------------|
| | YBLX-K3/20S/Z YBLX-K3/20H/Z YBLX-K3/20S/L YBLX-K3/20H/L | YBLX-K3/20S/B YBLX-K3/20H/B YBLX-K3/20S/T YBLX-K3/20H/T YBLX-K3/20S/J YBLX-K3/20H/J | YBLX-K3/20S/D YBLX-K3/20H/D | YBLX-K3/20S/H1 YBLX-K3/20H/H1 YBLX-K3/20S/H2 YBLX-K3/20H/H2 YBLX-K3/20S/H3 YBLX-K3/20H/H3 | YBLX-K3/20S/W YBLX-K3/20H/W |
| Макс. рабочее усилие (макс. OF) | 30Н | 20Н | 20Н | 30Н | 20Н |
| Прямой рабочий ход (макс. PT) | 5мм | 45° | 45° | 80° | 45° |
| Дополнительный ход (макс. OF) | 7мм | 65° | 65° | - | - |

Габаритно-присоединительные размеры

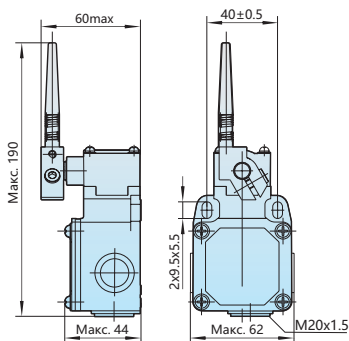
YBLX-K3/20S/Z



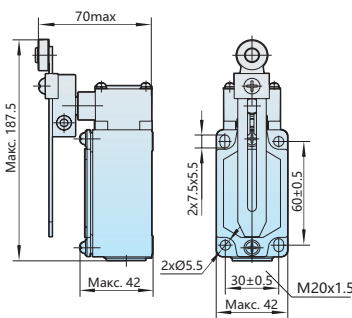
YBLX-K3/20S/B



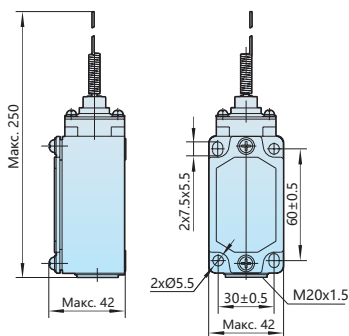
YBLX-K3/20H/D



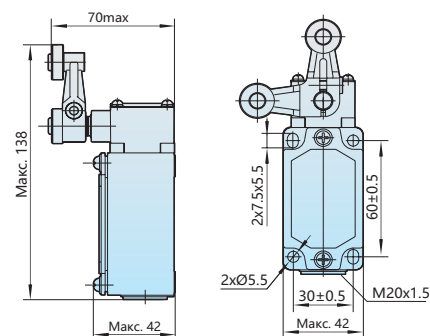
YBLX-K3/20S/T



YBLX-K3/20S/W



YBLX-K3/20S/H1, H2, H3



Примечание:

1. Не рекомендуется использовать изделие в движении во избежание повреждений (таких как повреждение внутреннего сердечника YBLX-K3/20S/Z и других устройств прямого действия, повреждение внутреннего сердечника YBLX-K3/20S/W и других универсальных устройств, поворотный рычаг YBLX-K3/20S/T и другие устройства с вращающимся рычагом) или сократить срок службы выключателей.
2. Не рекомендуется длительное время держать выключатели в нажатом состоянии, что может вызвать такие проблемы, как преждевременный сбой и неполный сброс. Рекомендуется регулярно обслуживать и своевременно заменять выключатели.
3. Скорость работы выключателя не должна быть очень быстрой или медленной. При очень низкой рабочей скорости переключение контактов может быть нестабильным, что может привести к плохому контакту или свариванию и другим проблемам. При очень высокой рабочей скорости ударная сила воздействия может разрушить выключатель; если частота слишком высока, контакт может не переключаться.
4. Путьевые выключатели не рекомендуется использовать при малых нагрузках (напряжение, ток), так как малая нагрузка снижает надежность контакта.

Артикулы для заказа

| Артикул | Наименование |
|---------|---|
| 439041 | Выключатель путьевой YBLX-K3/20S/T с роликом-рычагом, регулируемым по длине (R) |
| 439042 | Выключатель путьевой YBLX-K3/20S/W универсального типа (R) |